

Support de mât universel pour chevrons MN 89

Le MN 89 est un support de mât en acier galvanisé venant en appui sur 2 chevrons



Fixation sur charpente permettant de libérer les combles

Caractéristiques principales:

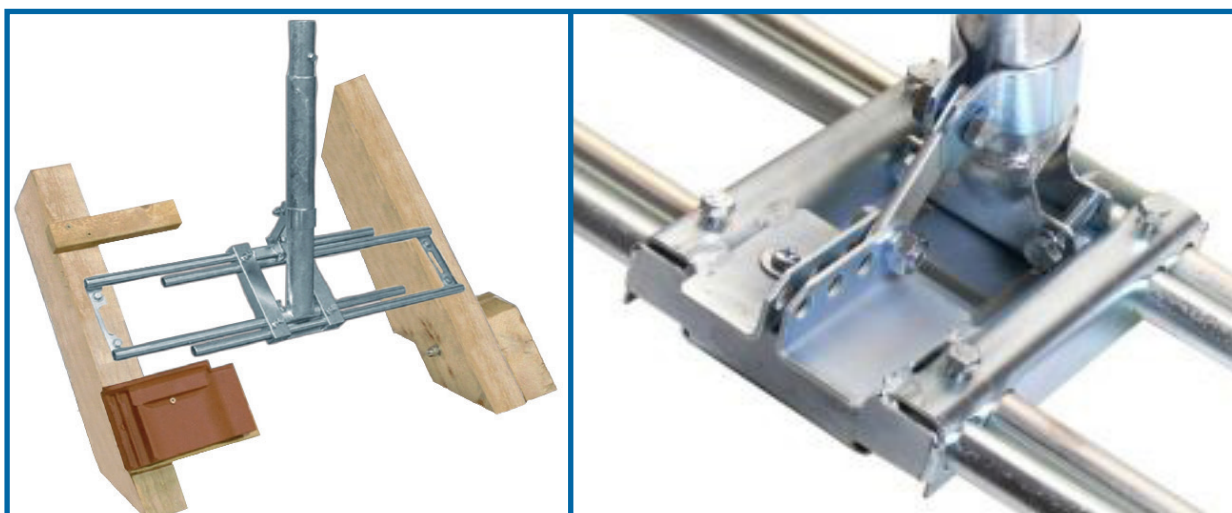
- Pour fixation entre 2 chevrons
- Peut être monté sur, entre ou sous le chevron
- Ecartement réglable de 55 à 90 cm
- Mât réglable en verticalité pour des inclinaisons de toit de 24° à 56°
- Mât de 110 cm et de \varnothing 48 mm
- Convient aux paraboles jusqu'au \varnothing de 100 cm
- Montage possible sous tous types de couvertures de toit
- En acier galvanisé

Support de mât universel pour chevrons MN 89

Information produit

Données techniques	
Matière	Acier de haute qualité
Surface	Mât galvanisé à chaud env. 80μ Cadre électro-galvanisé env. 24μ
Mât	Ø 48 x 2 mm en deux parties (facilite le montage sur le toit), sécurisé par une vis de maintien
Longueur du mât	110 cm de hauteur totale
Inclinaison du toit	Réglable en continu de 24 à 56°
Distance entre les chevrons	Réglable en continu de 55 à 90 cm

Données de conditionnement	
Unité de vente	1 pièce
Dimensions unité de vente (Longueur x largeur x hauteur)	61 x 20,5 x 9,5 cm
Poids brut unité de vente	8,2 Kg
Type d'Emballage	Carton



WISI France
13, rue des Merisiers- Les Erlen
68920 WETTOLSHEIM

Tél: +33 (0)3 89 41 16 47
E-mail: wisi-france@wisi.fr