

Convertisseur de Filtrage Programmable VS 50 PRO High Power



Solution
Technologique
Innovante

Niveau de sortie
HIGH POWER
118 dBµV



Programmeur
OH 41

Caractéristiques principales

- Traitement de 32 canaux unitaires et groupes de canaux VHF/UHF de 1 à 6 canaux de largeur de bande
- Filtrage ultra sélectif, de 35 à 50 dB suivant choix de la sélectivité
- Equilibrage de canaux adjacents
- 5 entrées : FM / 4 x VHF-UHF
- Programmation simplifiée par télécommande OH41
- Flex Matrix
Flexibilité totale dans l'assignation des filtres sur chaque entrée
Fonction de conversion : chaque canal peut être transposé vers un autre canal de la bande VHF ou UHF
- Protection LTE 4G 700-800 automatique
- Contrôle Automatique de Gain CAG en temps réel sur chaque multiplex
- Haute puissance de sortie, 118 dBµV max.
- Téléalimentation 0-12-24 Volts programmable
- Code de sécurité afin d'interdire la programmation à toute personne non autorisée
- Copie des configurations
- Alimentation détachable
- Montage mural de face ou de profil
- Compact: dimensions (l x h x p) 232x166x55 mm
- Développé et fabriqué en Europe
- Conforme RED (toutes classes 0/1/2/3/4)

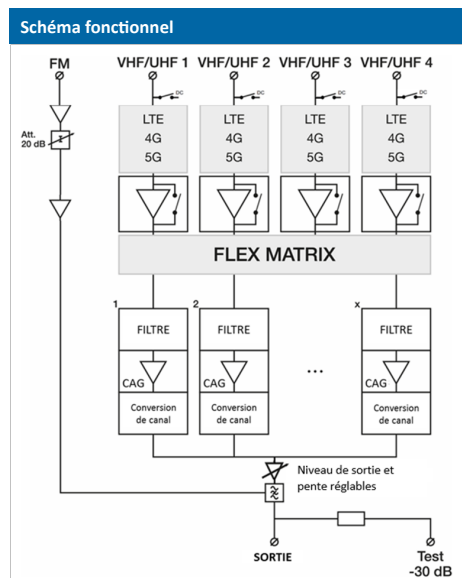
Convertisseur de Filtrage Programmable VS 50 PRO High Power

Information produit

Données techniques	
Entrées	4 VHF/UHF + 1 FM
Sorties	1 (FM-VHF-UHF) + 1 Test
Gamme de fréquences	FM : 88-108 MHz VHF : 174-240 MHz UHF : 470-862 MHz
Protection LTE automatique	694 MHz - 790 MHz - OFF
Niveau d'entrée	FM : 37-77 dB μ V VHF : 40*- 90 dB μ V UHF : 40*- 90 dB μ V
Niveau de sortie pour 6 MUX DVB-T pour 10 MUX DVB-T Niveau de sortie FM (60 dB/IM3)	118 dB μ V 115 dB μ V 113 dB μ V
Conversion	Oui (de et vers n'importe quel canal VHF-UHF)
Gain	FM : 35 dB VHF : > 45 dB UHF : > 55 dB
Réglage du gain : VHF-UHF FM	CAG - Contrôle Automatique de Gain 0-20 dB
Atténuateur général / Egaliseur général	0-20 / 0-9 dB
Sélectivité	35 à 50 dB / 1 MHz suivant choix de la sélectivité
MER sortie	VHF : 35 dB UHF : 35 dB
Protection contre les décharges électrostatiques	sur toutes les entrées
Téléalimentation pour préamplificateur. Courant	12 ou 24 V DC 100 mA au total
Port SD	Oui (pour copie de configuration et mise à jour des fonctionnalités)
Programmation	par télécommande via connecteur RJ10
Connecteurs Entrées-Sorties	Type F - femelle
Borne de mise à la terre	Oui

* pour 64 QAM, code rate 3/4.

Données générales	
Code EAN	4010056754600
Alimentation secteur	100-240 V AC
Consommation	20 W
Température de fonctionnement	-5 à +50 °C
Dimensions	232 x 166 x 55 mm
Poids	0,8 Kg
Conditionnement	5 pièces
Unité de vente	1 pièce



WISI France
13, rue des Merisiers - Les Erlen
68920 WETTOLSHEIM

Tél: +33 (0)3 89 41 16 47
Fax: +33 (0)3 89 23 19 30
E-mail: wisi-france@wisi.fr